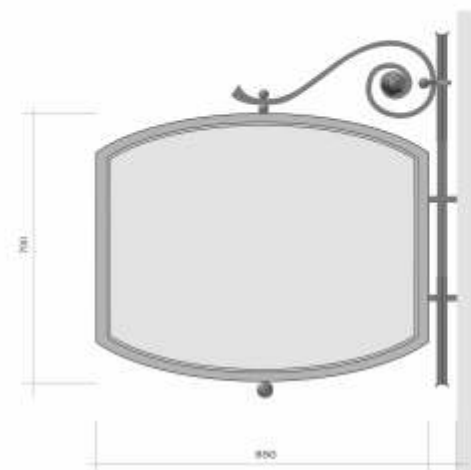
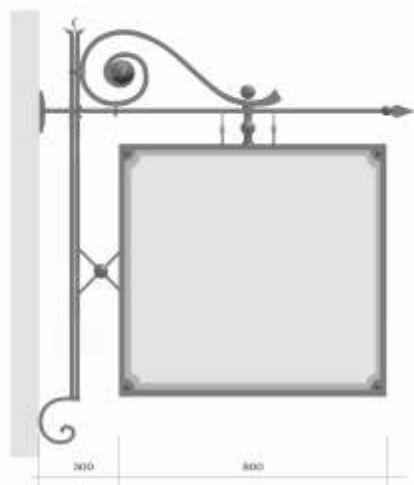


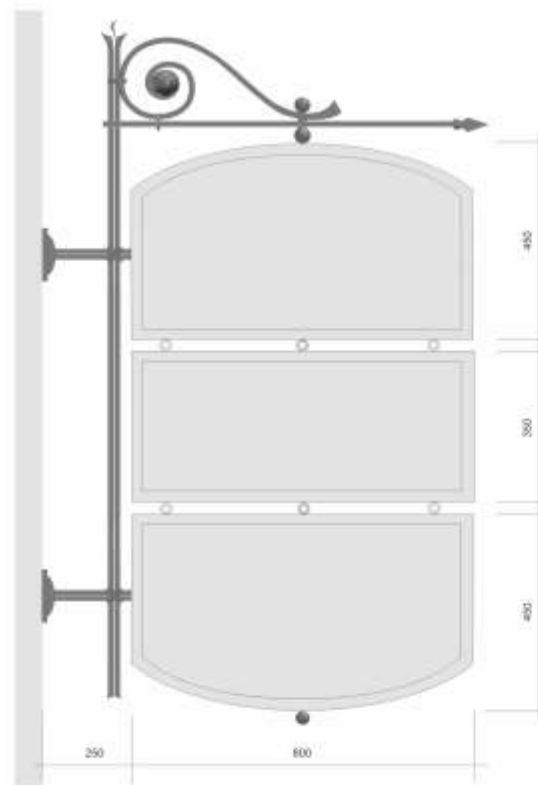
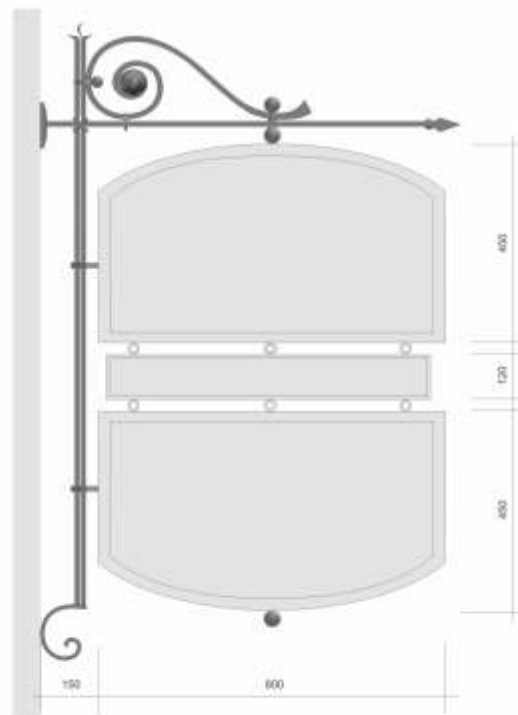
МАЛЫЕ КОНСОЛЬНЫЕ ВЫВЕСКИ

Применяемые материалы и технологии: металл, краска, пластик, пленка ПВХ, люминесцентные лампы, порошковое окрашивание



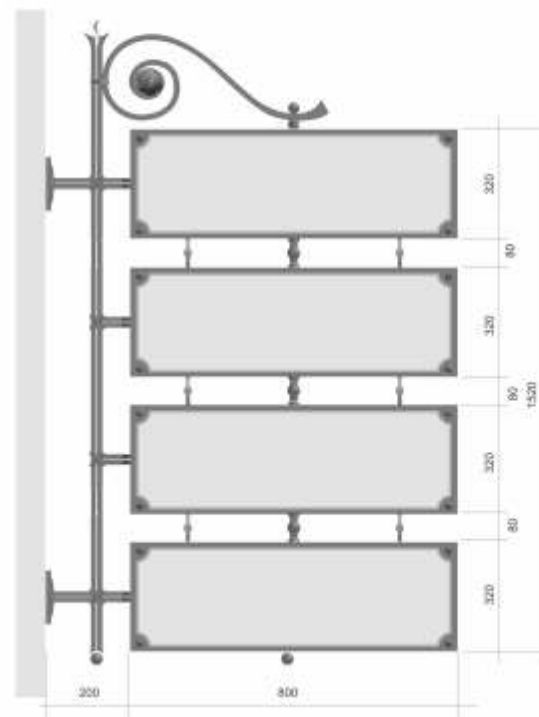
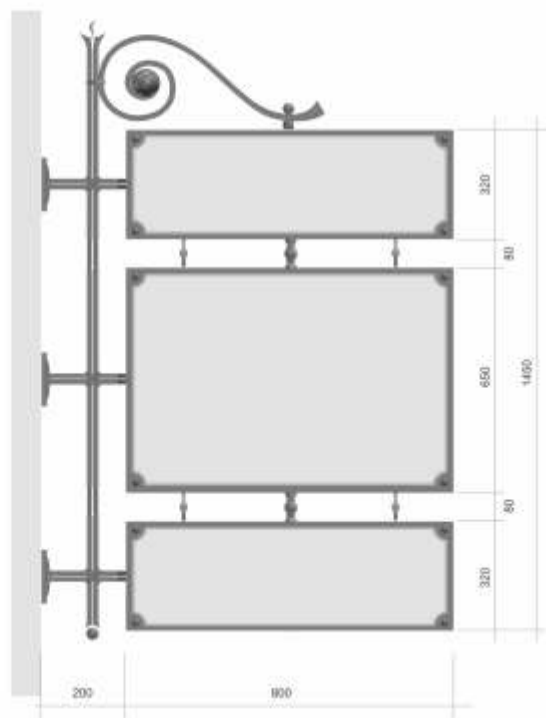
МАЛЫЕ КОНСОЛЬНЫЕ ВЫВЕСКИ

Применяемые материалы и технологии: металл, ковка, пластик, пленка ПВХ, люминисцентные лампы, порошковое окрашивание



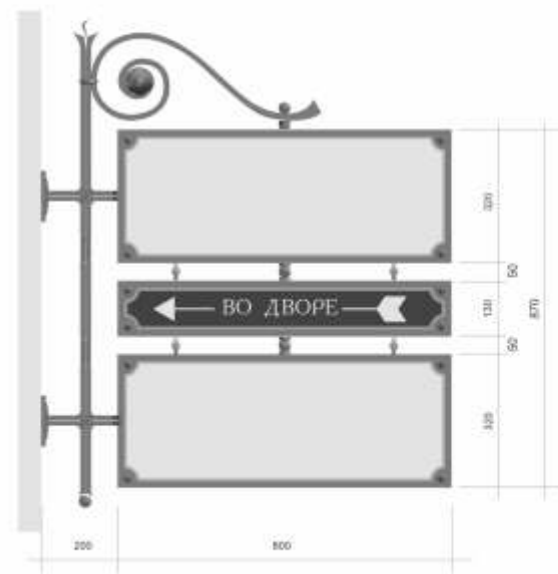
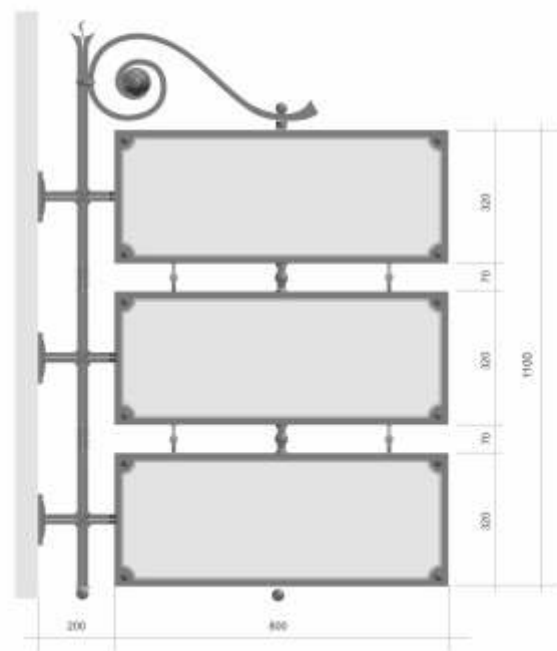
КОНСОЛИ-БЛОКИРАТОРЫ

Применяемые материалы и технологии: металл, ковка, пластик, пленка ПВХ, люминисцентные лампы, порошковое окрашивание



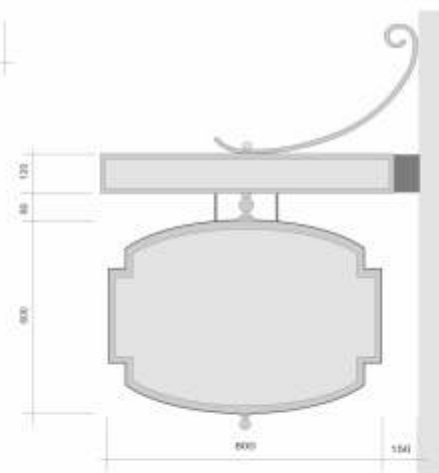
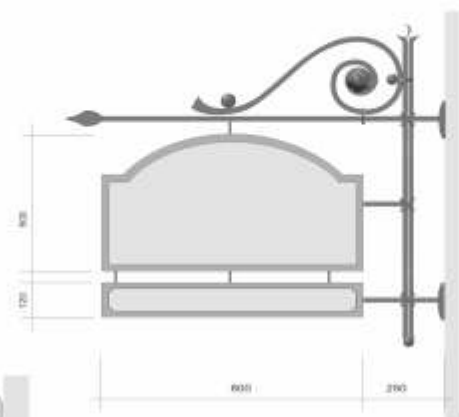
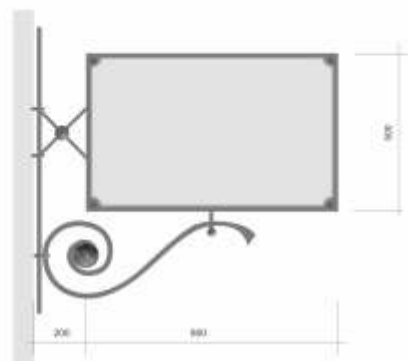
КОНСОЛИ-БЛОКИРАТОРЫ

Применяемые материалы и технологии: металл, ковка, пластик, пленка ПВХ, люминесцентные лампы, порошковое окрашивание



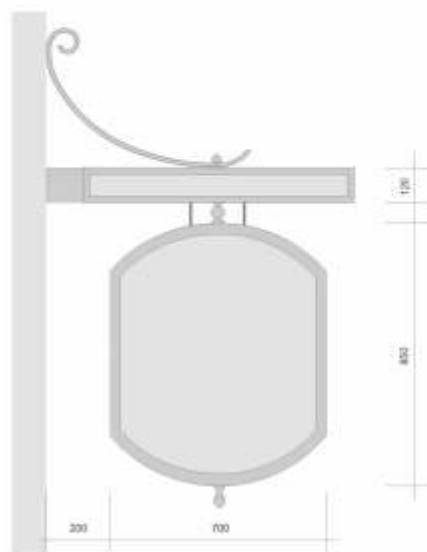
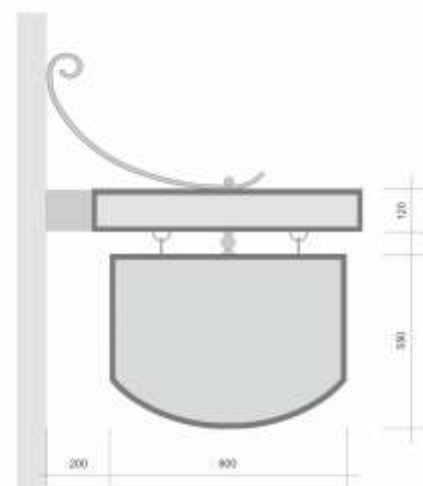
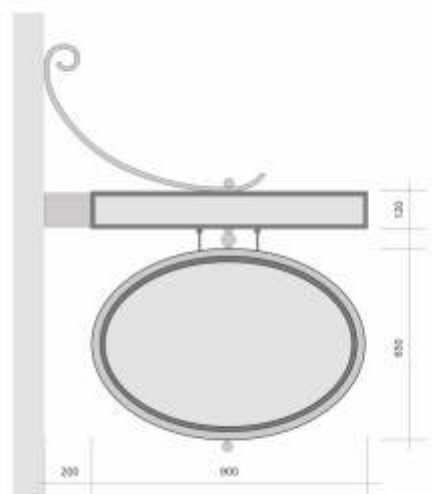
КОНСОЛИ-БЛОКИРАТОРЫ

Применяемые материалы и технологии: металл, кожа, пластик, пленка ПВХ, люминесцентные лампы, порошковое окрашивание.



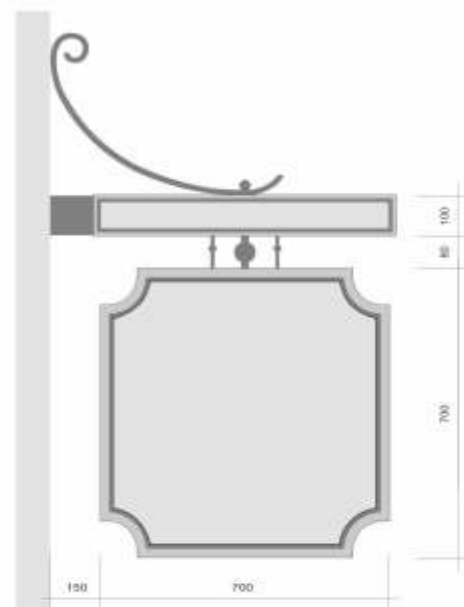
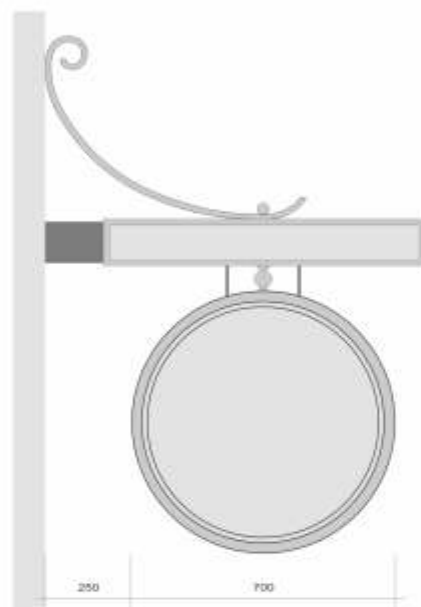
МАЛЫЕ КОНСОЛЬНЫЕ ВЫВЕСКИ

Применяемые материалы и технологии: металл, кожа, пластик, пленка ПВХ, люминесцентные лампы, порошковое окрашивание



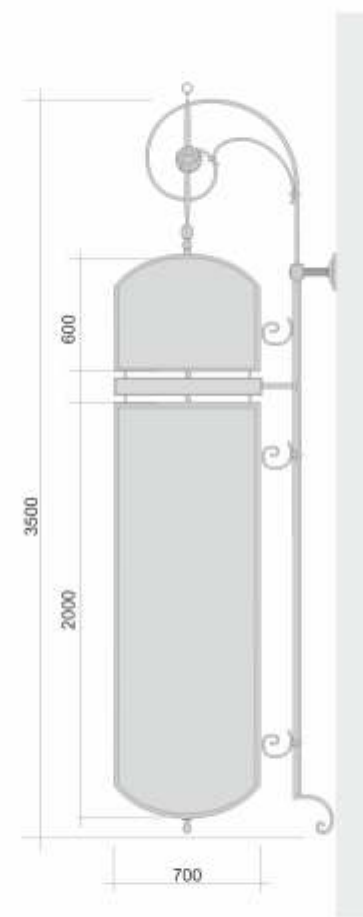
МАЛЫЕ КОНСОЛЬНЫЕ ВЫВЕСКИ

Применяемые материалы и технологии: металл, ковка, пластик, пленка ПВХ, люминисцентные лампы, порошковое окрашивание



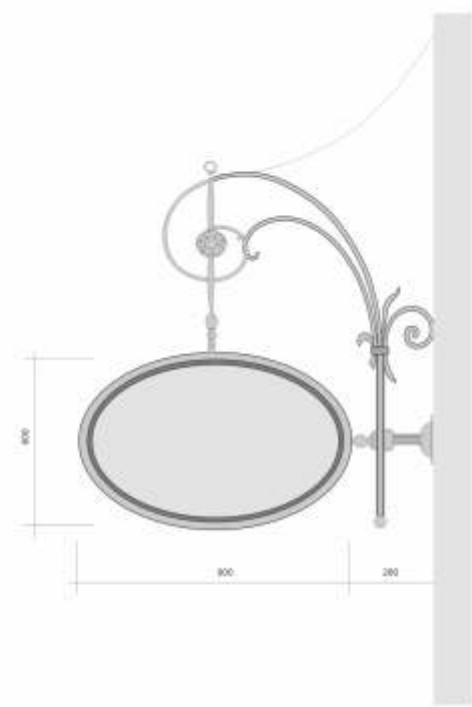
МАЛЫЕ КОНСОЛЬНЫЕ ВЫВЕСКИ

Применяемые материалы и технологии: металл, ковка, пластик, пленка ПВХ, люминисцентные лампы, порошковое окрашивание



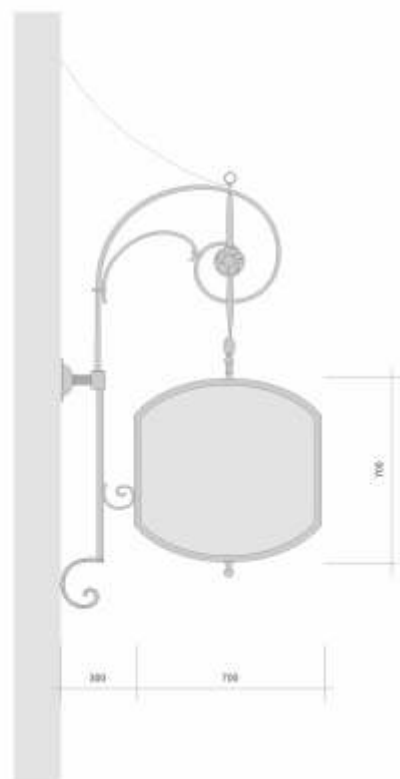
ВЕРТИКАЛЬНАЯ КОНСОЛЬ И ВЕРТИКАЛЬНАЯ БЛОК-КОНСОЛЬ

Применяемые материалы и технологии: металл, ковка, пластик, пленка ПВХ, люминесцентные лампы, порошковое окрашивание



МАЛЫЕ КОНСОЛЬНЫЕ ВЫВЕСКИ

Применяемые материалы и технологии: металл, ковка, пластик, пленка ПВХ, люминисцентные лампы, порошковое окрашивание



КОНСОЛЬНЫЕ ВЫВЕСКИ

Применяемые материалы и технологии: металл, кожа, пластик, пленка ПВХ, люминисцентные лампы, порошковое окрашивание